



22381-77

ГОСУДАРСТВЕННЫЙ СТАНДАРТ
С О Ю З А С С Р

ПОЧТА ПНЕВМАТИЧЕСКАЯ

ТИПЫ, ОСНОВНЫЕ ПАРАМЕТРЫ И РАЗМЕРЫ

ГОСТ 22381-77

Издание официальное



ГОСУДАРСТВЕННЫЙ КОМИТЕТ СТАНДАРТОВ
С О В Е Т А М И Н И С Т Р О В С С С Р

МОСКВА

РАЗРАБОТАН Центральным проектно-конструкторским бюро механизации и автоматизации (ЦПКБМА)

Директор Э. И. Круковский

Руководитель темы и исполнитель Ю. В. Булгаков

ВНЕСЕН Министерством приборостроения, средств автоматизации и систем управления СССР

Начальник Научно-технического управления М. С. Шкабардина

ПОДГОТОВЛЕН К УТВЕРЖДЕНИЮ Всесоюзным научно-исследовательским институтом по нормализации в машиностроении (ВНИИНАМШ)

Директор В. А. Грешников

УТВЕРЖДЕН И ВВЕДЕН В ДЕЙСТВИЕ Постановлением Государственного комитета стандартов Совета Министров СССР от 28 февраля 1977 г. № 511

ПОЧТА ПНЕВМАТИЧЕСКАЯ

ГОСТ

22381—77

Типы, основные параметры и размеры

Pneumatic tube systems
Types, overall parameters and dimensions

Постановлением Государственного комитета стандартов Совета Министров СССР от 28 февраля 1977 г. № 511 срок действия установлен

с 01.01 1978 г.

до 01.01 1983 г.

Несоблюдение стандарта преследуется по закону

1. Настоящий стандарт распространяется на пневматическую почту, (в дальнейшем — почту), предназначенную для пересылки служебных документов и информационных материалов в специальных патронах по транспортным трубопроводам круглого сечения внутри одного или нескольких смежных зданий.

Стандарт не распространяется на пневматическую почту, осуществляющую беспроводное транспортирование и транспортирование по трубопроводам некруглого сечения.

2. Почта должна изготавливаться простых и комбинированных типов.

3. Простые типы почты должны быть следующие:

Д — две станции соединены транспортным трубопроводом из одной или более труб;

Т — более двух станций соединены транспортным трубопроводом последовательно. Промежуточные станции маршрута патрон проходит транзитом;

М — станции расположены по концам ответвлений, соединенных с магистральным транспортным трубопроводом.

4. Схемы простых типов почты приведены в обязательном приложении 1.

5. Комбинированные типы почты должны быть следующие:

КД — соединенные двух или более простых типов Д пневматической почты;

КТ — соединенные двух или более простых типов Т пневматической почты;

- КМ — соединенные двух или более простых типов М пневматической почты;
- КДТ — соединенные двух или более простых типов Д и Т пневматической почты;
- КДМ — соединенные двух или более простых типов Д и М пневматической почты;
- КТМ — соединенные двух или более простых типов Т и М пневматической почты;
- КДТМ — соединенные трех или более простых типов Д, Т и М пневматической почты.

Примечание. Комбинированные типы почты образуются соединением двух или нескольких простых типов почты в одну общую систему с использованием общего транспортного трубопровода, воздуховодного агрегата, управляющего или других устройств.

6. Комбинированные типы почты приведены в обязательном приложении 2.

7. Почта должна иметь исполнения 1—5 в зависимости от внутренней длины патрона.

8. Основные параметры и размеры почты должны соответствовать указанным в таблице.

Внутренний диаметр транспортного трубопровода, мм	Исполнения почты	Внутренние размеры патронов, мм, не менее		Формат документа, помещаемого в патрон по ГОСТ 9307—60	Масса почты, кг, не более
		длина	диаметр		
50	1	118	30	A6	0,10
	2	160		A5	
(57)	1	118	35	A6	0,15
	2	160		A5	
	3	224		A4	0,20
	4	315	40	A3	
65	2	160		A5	0,30
	3	224	55	A4	
80	3	224		A4	0,50
	4	315	75	A3	
100	3	224		A4	0,80
	4	315		A3	
	3	224	90	A4	0,80
	4	315		A3	
125	4	315		A3	0,80
	5	450		A2	

Примечания: 1. Значение диаметра, заключенное в скобки, при новых разработках не применять.

2. Свертывание документов для транспортирования следует производить по меньшей стороне формата.

Пример условного обозначения простого типа М пневматической почты с внутренним диаметром транспортного трубопровода 65 мм, исполнения 3:

Почта пневматическая М-65—3 ГОСТ 22381—77

То же, комбинированного типа КТМ, с внутренним диаметром транспортного трубопровода 100 мм, исполнения 3:

Почта пневматическая КТМ-100—3 ГОСТ 22381—77

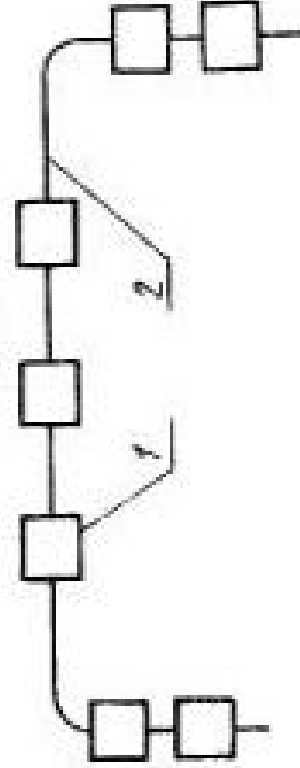
СХЕМЫ ПРОСТЫХ ТИПОВ ПНЕВМАТИЧЕСКОЙ ПОЧТЫ

Тип Д



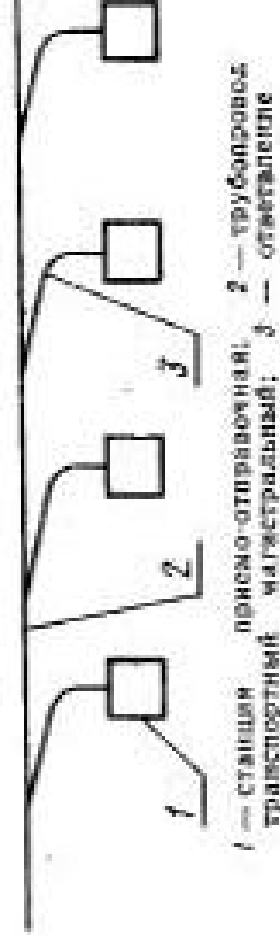
Черт. 1

Тип Т

1 — станция
приемо-отправочная;
трипостная

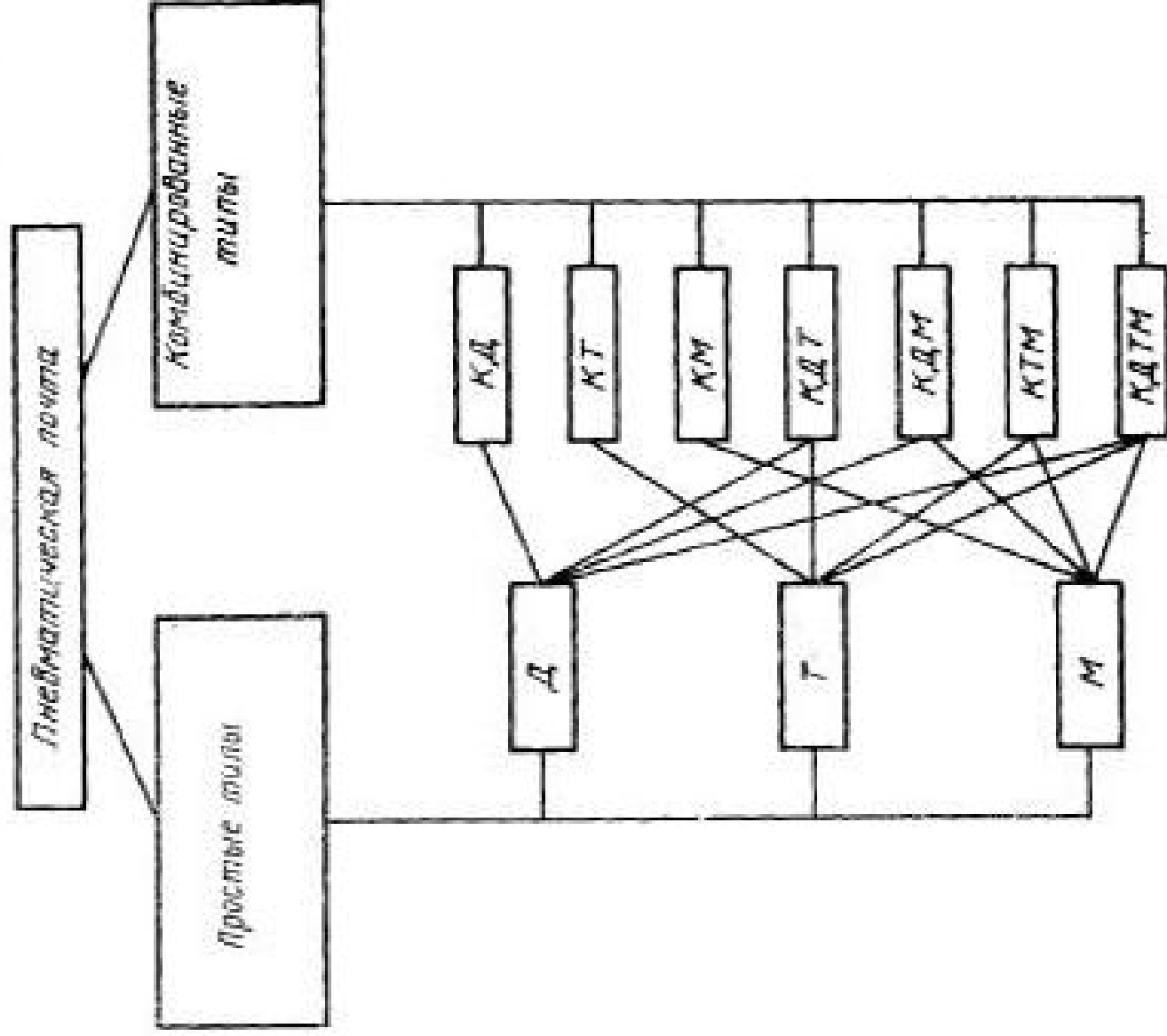
Черт. 2

Тип М

1 — станция
приемо-отправочная;
трипостная

Черт. 3

СХЕМА КЛАССИФИКАЦИИ ПНЕВМАТИЧЕСКОЙ ПОЧТЫ ПО ТИПАМ



Изменение № 1 ГОСТ 22381—77 Почта пневматическая. Типы, основные параметры и размеры
 Постановлением Государственного комитета СССР по стандартам от 27.12.82 № 5126 срок введения установлен
 с 01.06.83

Под наименованием стандарта проставить код: ОКП 42 6441.
 Пункт 8. Таблицу изложить в новой редакции:

Внутренний диаметр трапециевидного трубопровода, мм	Исполнение почты	Внутренние размеры патрона, мм, не менее		Формат документа, по мешалому в патроне по ГОСТ 9077—60	Масса почмалка, кг, не более
		Длина	Диаметр		
50	1	118	30	A6	0,10
	2	160		A5	
(57)	1	118	35	A6	0,15
	2	160		A5	
65	3	224	40	A4	0,20
	4	315		A3	

(Продолжение см. стр. 200)

(Продолжение изменений к ГОСТ 22381—77)

Продолжение

Внутренний диаметр труборазъема, мм	Исполнение пошту	Внутренние размеры патрона, мм, не менее		Формат документа, помещаемого в папку по ГОСТ 9327—60	Масса, посылки, кг, не более
		Длина	Диаметр		
80	2	100	55	A5	0,30
	3	224		A4	
	4	315		A3	
100	3	224	75	A4	0,50
	4	315		A3	
	3	224		A4	
125	4	315	90	A3	0,80
	5	450		A2	

(ИУС № 4 1983 г.)

Редактор *Е. З. Усочкина*
Технический редактор *В. Ю. Смирнова*
Корректор *М. Н. Гриняева*

Сданы в набор 15.01.77. Подл. в печ. 15.05.77. 6,7 л. л. 0,56 уч.-изд. л. Тир. 6000. Цена 3 коп.
Орден «Онак Почета» Издательство стандартов, Москва, Д-657, Новоресненский пер., 3
Калужская типография стандартов, ул. Московская, 256. Зак. 701